

Modular Cooking Range Line 20lt pastakokare, gas, betjänas från 1 sida, kroppshöjd 800 mm

Produkt # _____

Modell # _____

Namn # _____

SIS # _____

AIA # _____



589477 (MCKDFADDPO)

20lt pastakokare, gas,
betjänas från 1 sida,
kroppshöjd 800 mm

Kort specifikation

Pos.

Enheten är konstruerad enligt DIN 18860-2 med 20 mm droppkant och 70 mm indragen sockel. Tillverkad i en robust ramkonstruktion. Arbetsyta i 2 mm 1.4301 (AISI 304). Släta arbetsytor som är enkla att rengöra. THERMODUL-Anslutningssystem ger arbetsytor med minimala skarvar som gör att fett och smuts inte kan tränga ner mellan enheterna. En multifunktionell enhet som används för att koka alla slags pasta, ris, potatis, grönsaker. Brunn i 1.4435 (AISI 316L) rostfritt stål, med automatisk vattenpåfyllning via sensor. Högeffektiva brännare i AISI 430 rostfritt stål med flamskydd. Säkerhetstermostat och termostatkontroll. Energy Control-funktion för finjustering av effekt för reglering av koknivå och optimering av energiförbrukningen. Inbyggd dräneringshylla för korgarna. Säkerhetssystem och automatisk avstängning vid låg vattennivå skyddar mot överhettning. Upphöjd kant förhindrar ofrivilligt spill att komma i kontakt med maten. Metallvred med silikonfattning för enklare hantering och rengöring. Kapslingsklass IPX4
Konfiguration: Fristående, betjänas från en sida.

Huvudfunktioner

- Produkten kan användas för att koka pasta, alla slags nudlar, ris, dumplings, grönsaker och soppor. Lämpar sig för såväl stora som små portioner.
- Säkerhetstermostat och termostatkontroll.
- Servicevänlig, alla viktiga komponenter kan nås från framsidan.
- Lättgjord genomskinlig balja med rundade hörn.
- THERMODUL-anslutningssystemet ger en arbetsyta utan skarvar som inte släpper igenom smuts när enheterna är sammankopplade. Detta underlättar då en enhet behöver avlägsnas vid byte eller service.
- Metallvred med silikonfattning för enklare hantering och rengöring. Den speciella utformningen förhindrar att det kommer in vätska eller smuts i viktiga komponenter.
- Stor synlig digital display tillverkad i härdat glas för att motstå värme och kemikalier, visar temperatur eller effektinställningar. Displayen visar även på/av-status för produkten och på/av-status för värmeelementen.
- Upphöjd kant runt baljan för att skydda mot infiltrering av smuts från bänkskivan.
- Tre säkerhetssystem skyddar mot övertemperatur och kan återställas manuellt utan verktyg.
- Elektrisk tändning med batteri med termokoppling för extra säkerhet.

Konstruktion

- 2 mm arbetsyta i 1.4301 (AISI 304).
- Enheten konstruerad enligt DIN 18860_2 med 20 mm droppkant och 70 mm indragen sockel.
- Plan ytkonstruktion för att lätt rengöra ytorna.
- IPX4-intyg för vattentålighet.
- Vattenkärlet i 1.4435 (AISI 316L) rostfritt stål är sömlöst svetsat i produktens ovansida.
- Högeffektiva brännare i AISI 430 rostfritt stål med flamskydd.
- Självbärande konstruktion.

Hållbarhet

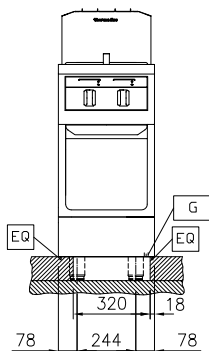
- EnergyControl: unik funktion för finjustering av effekt för reglering av koknivå och optimering av energiförbrukningen.



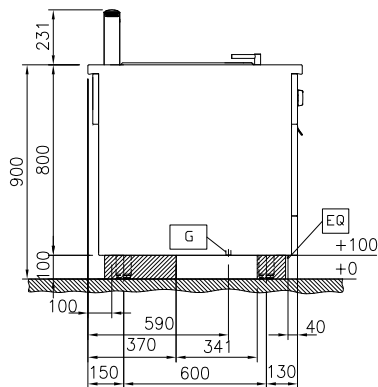
Övriga Tillbehör

- | | | |
|--|------------|--------------------------|
| • Kopplingsräls, TL90 | PNC 912502 | <input type="checkbox"/> |
| • Rostfri sidopanel (12mm), 900x800mm, för fristående installation | PNC 912511 | <input type="checkbox"/> |
| • Fronträcke, 400mm lång x 130 mm djup | PNC 912522 | <input type="checkbox"/> |
| • Fronträcke, 400mm lång x 200 mm djup | PNC 912552 | <input type="checkbox"/> |
| • Fällbar hylla, 300x900mm | PNC 912581 | <input type="checkbox"/> |
| • Fällbar hylla, 400x900mm | PNC 912582 | <input type="checkbox"/> |
| • Fixerad sidohylla, 200x900mm | PNC 912589 | <input type="checkbox"/> |
| • Fixerad sidohylla, 300x900mm | PNC 912590 | <input type="checkbox"/> |
| • Fixerad sidohylla, 400x900mm | PNC 912591 | <input type="checkbox"/> |
| • Rostfri frontsockel, 400mm lång, höjd = 100 mm | PNC 912594 | <input type="checkbox"/> |
| • Rostfri sidosockel, höger o vänster, fristående, 900mm djup, höjd = 100 mm | PNC 912621 | <input type="checkbox"/> |
| • Rostfri sidosockel, höger o vänster, rygg-mot-rygg, 1800mm djup, höjd = 100 mm | PNC 912627 | <input type="checkbox"/> |
| • Kompletta rostfri sockel, fristående, 400mm bredd, höjd = 100 mm, TL90 | PNC 912916 | <input type="checkbox"/> |
| • Kopplingsräls, höger, mellan THL och Pro Thrmetic | PNC 912975 | <input type="checkbox"/> |
| • Kopplingsräls, vänster, mellan THL och Pro Thrmetic | PNC 912976 | <input type="checkbox"/> |
| • Sido-kopplingsräls för slätsittande vänster sidopanel, TL90 | PNC 913111 | <input type="checkbox"/> |
| • Sido-kopplingsräls för slätsittande höger sidopanel, TL90 | PNC 913112 | <input type="checkbox"/> |
| • Lock till 20lt pastakokare | PNC 913148 | <input type="checkbox"/> |
| • Sido-kopplingsräls (12mm) för TL 90, vänster | PNC 913202 | <input type="checkbox"/> |
| • Sido-kopplingsräls (12mm) för TL 90, höger | PNC 913203 | <input type="checkbox"/> |
| • SIDOPANEL VÄNSTER RYGG/RYGG, H=800, FLUSH | PNC 913224 | <input type="checkbox"/> |
| • SIDOPANEL HÖGER RYGG/RYGG, H=800 | PNC 913225 | <input type="checkbox"/> |
| • Anslutningskit T-profil, rygg mot rygg | PNC 913227 | <input type="checkbox"/> |
| • Profil, D900, TL Övrig Maskin | PNC 913232 | <input type="checkbox"/> |
| • Sido-kopplingsräls (12mm) för TL 90, vänster, rygg-mot-rygg | PNC 913251 | <input type="checkbox"/> |
| • Sido-kopplingsräls (12mm) för TL 90, höger, rygg-mot-rygg | PNC 913252 | <input type="checkbox"/> |
| • Kit, Thermaline 90 | PNC 913255 | <input type="checkbox"/> |
| • Kit, Thermaline 90 | PNC 913256 | <input type="checkbox"/> |
| • - NOT TRANSLATED - | PNC 913259 | <input type="checkbox"/> |
| • - NOT TRANSLATED - | PNC 913277 | <input type="checkbox"/> |
| • - NOT TRANSLATED - | PNC 913278 | <input type="checkbox"/> |

Front

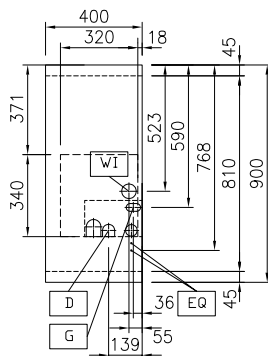


Sida



D = Avlopp
 EQ = Ekvipotentialet skruv
 G = Gasanslutning
 WI = Vatten inlopp

Topp



Gas

Gas, effekt:	11.5 kW
Gastyp alternativ:	
Gasintag:	1/2"

Vatten

Dimensioner tilllopp kallvattenledning:	3/4"
Dimension avloppsanslutning:	1"

Viktig information

Antal brunnar:	1
Brunnens invändiga dimensioner (bredd):	250 mm
Brunnens invändiga dimensioner (höjd):	330 mm
Brunnens invändiga dimensioner (djup):	400 mm
Brunnkapacitet:	18 lt MIN; 24.5 lt MAX
Termostat intervall:	40 °C MIN; 90 °C MAX
Ytermått, bredd:	400 mm
Ytermått, djup:	900 mm
Ytermått, höjd:	800 mm
Nettovikt:	73 kg
Konfiguration:	på bas; betjänas från en sida